

Neben diesem Übersichtsschaltbild wird benötigt:

- Anmeldung zum Netzanschluss ANA (Vordruck der Stadtwerke Bernburg GmbH)
- Datenblatt für eine Erzeugungsanlage (Vordruck der Stadtwerke Bernburg GmbH)
- Datenblatt des Herstellers zum BHKW
- Konformitätsnachweis zur Erzeugungseinheit nach VDE-AR-N 4105
- Konformitätsnachweis zum NA-Schutz nach VDE-AR-N 4105
- Lageplan

*ggf. eine Liste als Anlage beifügen

Bestätigung des Errichters

Name/Firma

Ort, Datum

Straße, Hausnummer

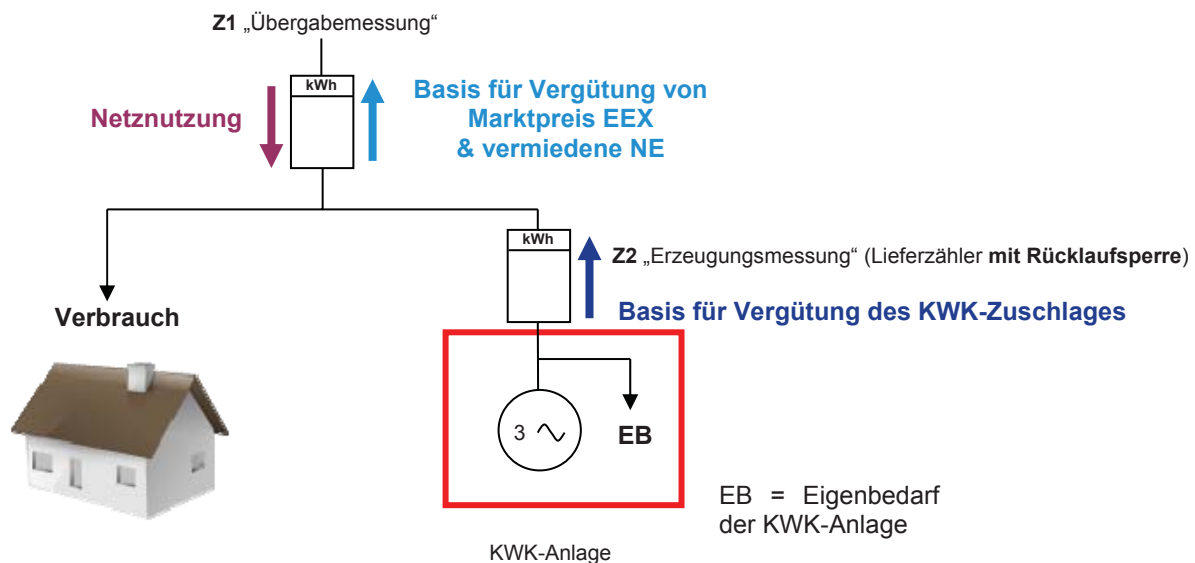
Postleitzahl, Ort

Stempel/Unterschrift

Gemäß § 5 KWKG ist ein Zuschlag auch für KWK-Strom zu entrichten, der nicht in ein Netz für die allgemeine Versorgung eingespeist wird. KWK-Strom ist das rechnerische Produkt aus Nutzwärme und Stromkennzahl der KWK-Anlage (§ 5 KWKG). Bei Anlagen, die nicht über Vorrichtungen zur Abwärmeabfuhr verfügen, ist die gesamte Netto-Stromerzeugung KWK-Strom. Entsprechend § 5 KWKG ist Netto-Stromerzeugung die an den Generatorklemmen gemessene Stromerzeugung einer Anlage **abzüglich des für ihren Betrieb erforderlichen Eigenbedarfs** (siehe Skizze).

Folgende Anforderungen hinsichtlich der Ermittlung des KWK- Nettostromes bei Anlagen ohne Vorrichtungen zur Abwärmeabfuhr sind zu beachten:

- Die Messung der Nettostromerzeugung der Anlage (Z2) setzt voraus, dass die Messung vor dem für den Betrieb der Anlage erforderlichen Eigenbedarf erfolgt. Sofern der für den Betrieb der Anlage erforderliche Eigenbedarf nicht über dieselbe Messeinrichtung erfasst wird, so ist dieser separat messtechnisch zu erfassen und von der gemessenen Gesamterzeugung abzuziehen.
- Die Zähleinrichtung (Z2) ist grundsätzlich am zentralen Zählerplatz zu installieren. Die Zugänglichkeit des Zählerplatzes ist zu gewährleisten. Die TAB Mitteldeutschland Ausgabe 2012 gilt uneingeschränkt.
- Der MITNETZ STROM sind vorab ein einpoliges Übersichtsschaltbild einschließlich aller Angaben zu beiden Messungen Z1 und Z2 sowie ein Lageplan mit Kennzeichnung des HAK, des Standortes der Zähler sowie der KWK-Anlage zu übergeben.
- Die Zählung (Z2) erfolgt durch einen Arbeitsmengenzähler mit Rücklaufsperrung.
- Die Errichtung und der Betrieb der Messung (Z2) wird durch MITNETZ STROM umgehend veranlasst, sobald die Fertigstellung des Zählerplatzes angemeldet wird (Verwendung des Formulars „Anmeldung zum Netzanschluss“ - ANA). Die für Messung und Ablesung fälligen Entgelte können unter www.mitnetz-strom.de eingesehen werden.
- Bei Bereitstellung und Einbau der Messung (Z2) durch einen fachkundigen Dritten oder Messstellenbetreiber sind zusätzlich nachfolgende Unterlagen erforderlich:
 - o Vollständig ausgefüllter und unterzeichneter Zählereinbaubeleg für Z2 (beiliegendes Formular „Erklärung zur Installation einer Messeinrichtung“ ist zu verwenden) und Zählernummer sowie Zählerstand für Z1
 - o Benennung des fachkundigen Dritten (ANA) einschließlich einer Kopie dessen fachlicher Legitimation (z.B. Installateurausweis) sowie ein
 - o Foto von der Front des Zählers im eingebauten Zustand.



Skizze: Erfassung des KWK- Nettostromes